



ФУРНИТУРА ДЛЯ
МЕЖКОМНАТНЫХ
ДВЕРЕЙ

СЕРИЯ 30 SLIM
СЕРИЯ 40 SLIM

AVERS

ОСНОВНЫЕ ХАРАКТЕРИСТИКИ

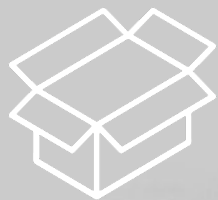


40-45 мм

Для межкомнатных дверей
с толщиной дверного полотна 40-45 мм



Материал – алюминий



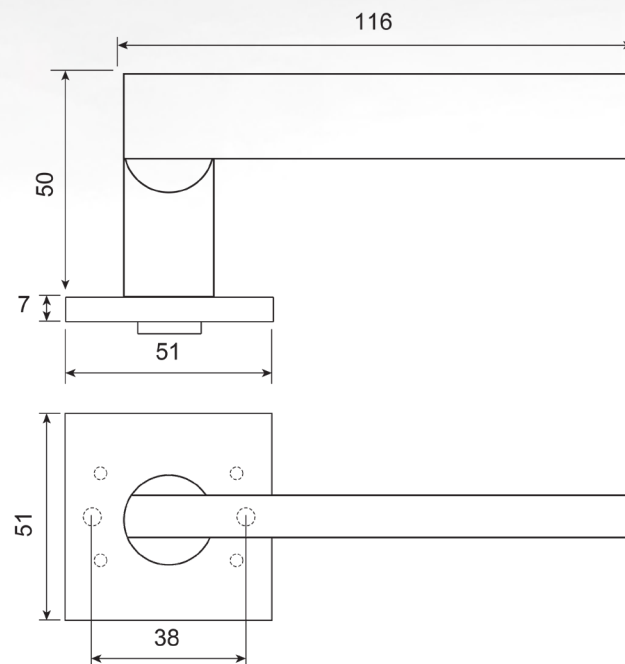
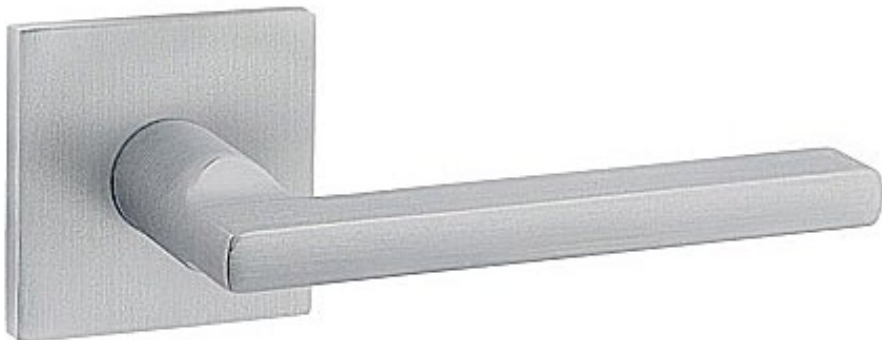
В2В упаковка:
ручки – коробка, фиксатор – пакет

РУЧКИ ДВЕРНЫЕ AVERS SLIM H-30050-A (B2B)

Код товара: 33584

CRS

Сатинированный
хром



КОМПЛЕКТАЦИЯ:

ручка дверная – 2 шт.,
разрезной квадрат 8x8x105 – 1 шт.,
стяжки М3 12(35)30 – 2 шт.,
саморезы ST3*20 – 8 шт.

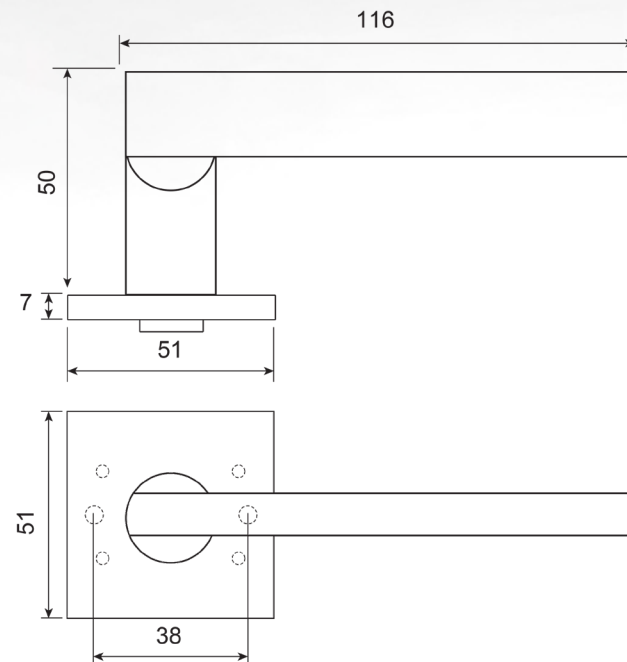
AVERS

РУЧКИ ДВЕРНЫЕ AVERS SLIM H-30050-A (B2B)

Код товара: 33585

BLM

Черный матовый



КОМПЛЕКТАЦИЯ:

ручка дверная – 2 шт.,
разрезной квадрат 8x8x105 – 1 шт.,
стяжки М3 12(35)30 – 2 шт.,
саморезы ST3*20 – 8 шт.

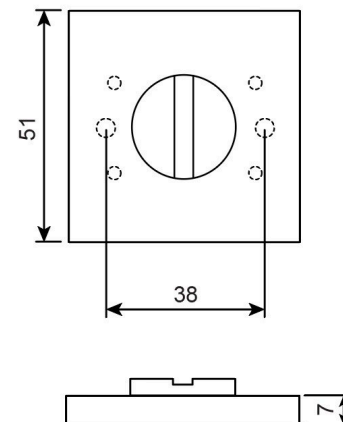
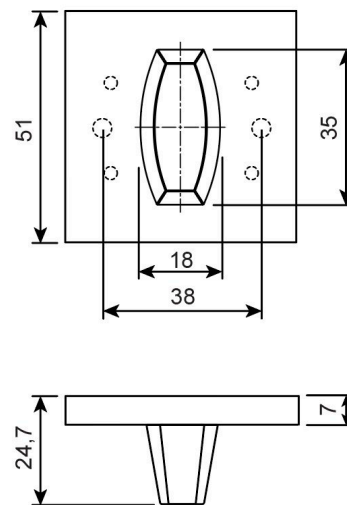
AVERS

ФИКСАТОР AVERS SLIM WC-3020 (B2B)

Код товара: 33588

CRS

Сатинированный
хром



КОМПЛЕКТАЦИЯ:

квадрат 6x6x75 мм – 1 шт.,

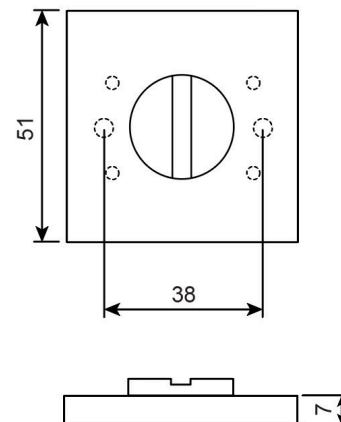
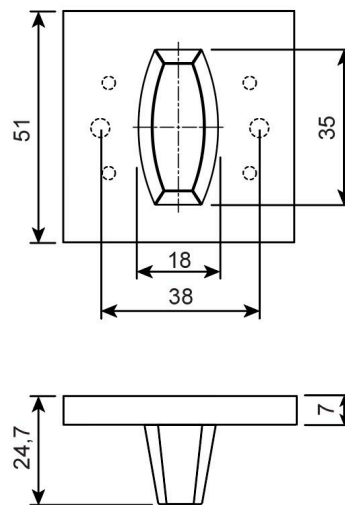
саморезы ST 3*20 – 8 шт.

ФИКСАТОР AVERS SLIM WC-3020 (B2B)

Код товара: 33589

BLM

Черный матовый



КОМПЛЕКТАЦИЯ:

квадрат 6x6x75 мм – 1 шт.,

саморезы ST 3*20 – 8 шт.

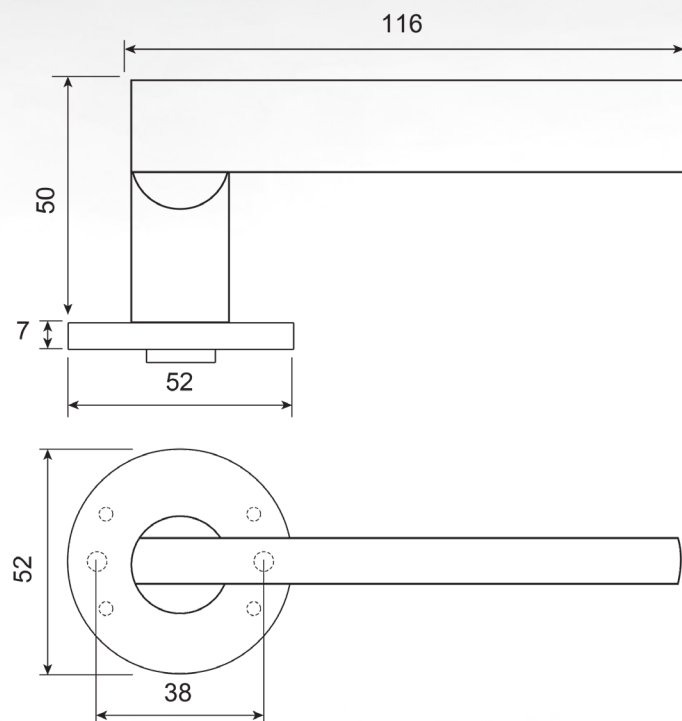
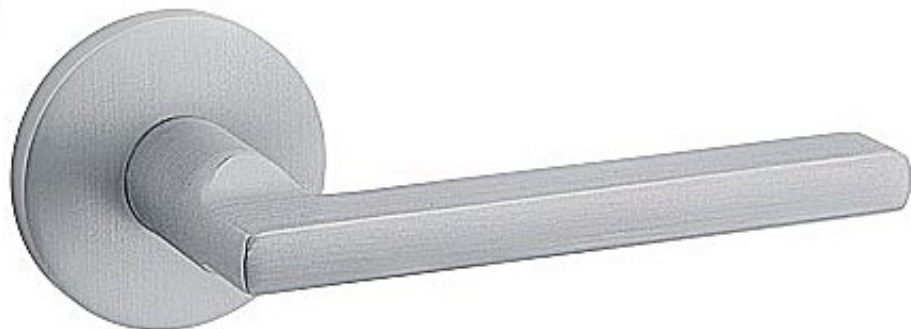
AVERS

РУЧКИ ДВЕРНЫЕ AVERS SLIM H-40050-A (B2B)

Код товара: 33586

CRS

Сатинированный
хром



КОМПЛЕКТАЦИЯ:

ручка дверная – 2 шт.,
разрезной квадрат 8x8x105 – 1 шт.,
стяжки М3 12(35)30 – 2 шт.,
саморезы ST3*20 – 6 шт.

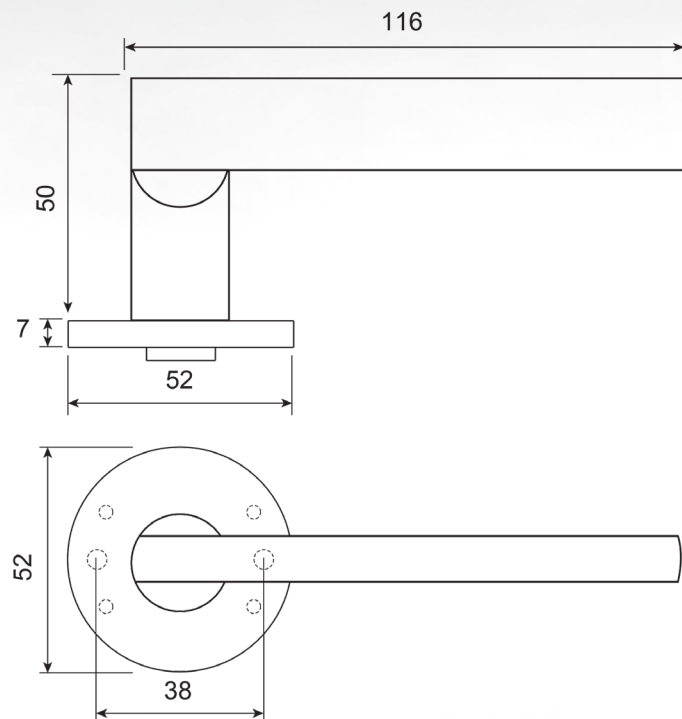
AVERS

РУЧКИ ДВЕРНЫЕ AVERS SLIM H-40050-A (B2B)

Код товара: 33587

BLM

Черный матовый



КОМПЛЕКТАЦИЯ:

ручка дверная – 2 шт.,
разрезной квадрат 8x8x105 – 1 шт.,
стяжки М3 12(35)30 – 2 шт.,
саморезы ST3*20 – 6 шт.

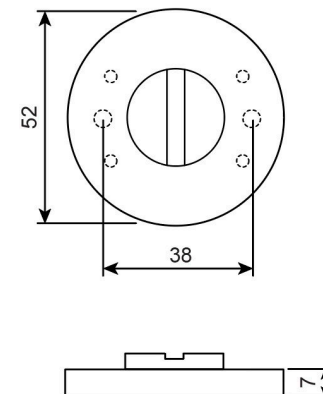
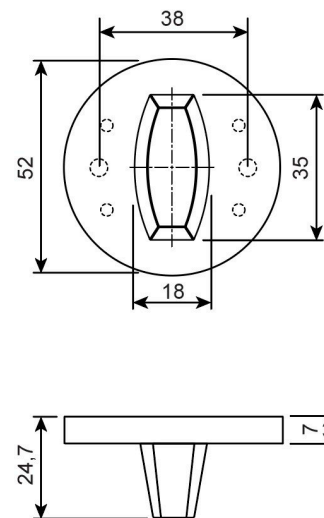
AVERS

ФИКСАТОР AVERS SLIM WC-4020 (B2B)

Код товара: 33591

CRS

Сатинированный
хром



КОМПЛЕКТАЦИЯ:

квадрат 6x6x70 мм – 1 шт.,

саморезы ST 3*20 – 8 шт.

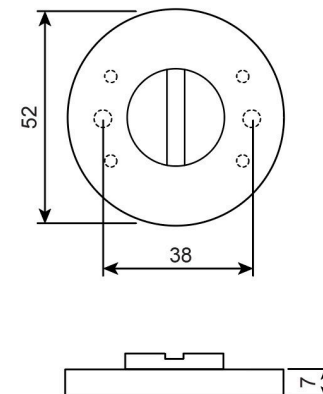
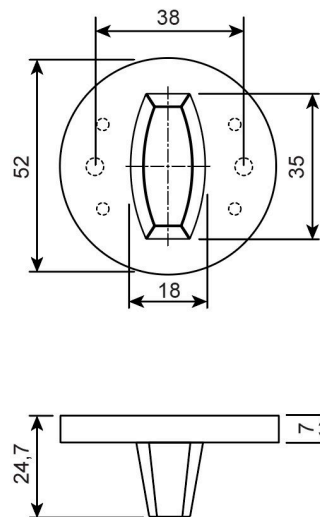
AVERS

ФИКСАТОР AVERS SLIM WC-4020 (B2B)

Код товара: 33590

BLM

Черный матовый



КОМПЛЕКТАЦИЯ:

квадрат 6x6x75 мм – 1 шт.,

саморезы ST 3*20 – 8 шт.



AVERS