

Цилиндровый механизм Avers серии Gm

Назначение и общие характеристики

Цилиндровый механизм серии Gm предназначен для комплектации замков под евроцилиндр для всех типов дверей.

Комплектность поставки

1. Цилиндровый механизм
2. Винт крепления цилиндрического механизма
3. Ключи латунные

- 1 шт.
- 1 шт.
- 5 шт.

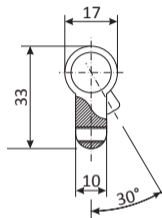
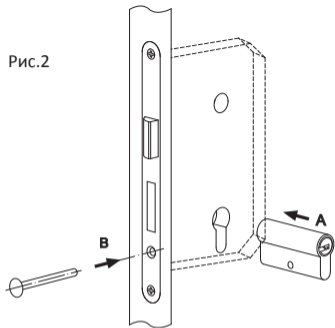


Рис.1

Изготовитель оставляет за собой право без предварительного уведомления вносить изменения в конструкцию, технические характеристики, внешний вид и комплектацию товара, не изменяющие его потребительских свойств.

Рис.2



Инструкция по установке

1. В двери выберите паз под цилиндрический механизм (А).
2. Установите цилиндрический механизм в замок и закрепите его винтом (В).
3. Проверьте работоспособность цилиндрического механизма с обеих сторон.

Условия эксплуатации

При использовании механизмов в зимнее время для запираения наружных дверей, рекомендуется защищать механизм от прямого попадания осадков и, по мере необходимости, смазывать графитовой смазкой. Не использовать для чистки абразивные материалы и растворители.

Гарантийный срок: 1 год с даты продажи. В случае неисправности изделие подлежит замене по месту его приобретения в пределах гарантийного срока. Гарантия не распространяется на механические повреждения, повреждения, вызванные воздействием абразивных материалов, растворителей, химических средств, а также другие дефекты, вызванные неправильной эксплуатацией, установкой, транспортировкой изделия или естественным износом.

Изготовитель: «Шанхай Юэ Синь Хардуара Продактс Ко., Лтд», 201208, КНР, г. Шанхай, новый окр. Пудун, р-н Гао Дун, ул. Чжао Гао, д. 1508. «Shanghai Yuexin Hardware Products Co., Ltd», 1508, Zhaogao Road, Gaodong town, Pudong New district, SHANGHAI, PRC, 201208.

Представитель на территории РФ: ЗАО «Гарвинтон РУС». Адрес (Местонахождение): 119146, г. Москва, Комсомольский пр-т, д. 36, кв. 29. Почтовый адрес: 115127, г. Москва, Варшавское шоссе, д.37, а/я 91. marketing@garvinton.info

Импортер: ООО «Стадия», 194044, Россия, Санкт-Петербург, Большой Сампсониевский пр., д.30, корпус 2, Лит. А, пом.10Н, офис 39.