

# Цилиндровый механизм APECS серии N6

## Паспорт

**APECS®**

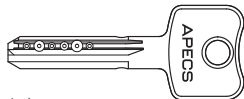
Цилиндровый механизм серии N6 предназначен для комплектации врезных замков под евроцилиндр для всех типов дверей. Индекс "С" в номенклатуре изделия означает наличие у цилиндрического механизма поворотной ручки для отпирания и запирания механизма замка с внутренней стороны двери без использования ключа. Индекс "S" означает наличие у цилиндрического механизма штока для крепления поворотной ручки (в комплект не входит) для отпирания и запирания механизма замка с внутренней стороны двери без использования ключа. В асимметричных цилиндрах с поворотной ручкой индексом "C(S)" внутри скобок в номенклатуре изделия обозначена сторона цилиндра с поворотной ручкой (штоком).

### Уникальные функции/характеристики:

- Патентованная система защиты от бампинга
- Штифты из закаленной стали в корпусе и сердечнике цилиндра обеспечивают защиту от высверливания
- Пины с проточкой (штанговидные) обеспечивают защиту от вскрытия отмычками
- Технологические пропилы в корпусе обеспечивают защиту от вырывания цилиндра
- Закаленная скоба в корпусе обеспечивает защиту от разрыва и перелома цилиндра

### Международные сертификаты:

- Пройдено тестирование в ведущем международном сертификационном центре BSI (British Standard Institution)
- Получен сертификат защиты Kitemark 1\*



**bsi.**



КМ 621947

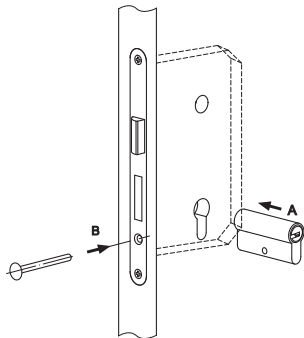
### Комплектность поставки

1. Цилиндровый механизм	1 шт.
2. Винт крепления цилиндрического механизма	1 шт.
3. Ключи из латуни	5 шт.
4. Паспорт	1 шт.
5. Гарантийная карта	1 шт.

Изготовитель оставляет за собой право без предварительного уведомления вносить изменения в конструкцию, технические характеристики, внешний вид и комплектацию товара, не изменяющие его потребительских свойств.

### Условия эксплуатации

При использовании механизмов для запирания наружных дверей рекомендуется защищать механизм от прямого попадания осадков. В качестве профилактики против загрязнения и увеличения срока службы цилиндра рекомендуется использовать силиконовую аэрозольную смазку для обработки механизма каждые 6 месяцев. Не использовать для чистки абразивные материалы и растворители.



## Инструкция по установке

1. В двери выберите паз под цилиндрический механизм (А).
2. Установите цилиндрический механизм в замок и закрепите его винтом (В).
3. Проверьте работоспособность цилиндрического механизма с обеих сторон.

**Гарантийный срок** — 3 года с даты продажи. В случае неисправности изделие подлежит замене по месту его приобретения в пределах гарантийного срока. Гарантия не распространяется на механические повреждения, повреждения, вызванные воздействием абразивных материалов, растворителей, химических средств, а также другие дефекты, вызванные неправильной эксплуатацией, установкой, транспортировкой изделия или естественным износом.

**Изготовитель:** Apecs Consult Ltd, 302-303 Harbour Yard, Chelsea Harbour, London, SW10 0XD (+442073499888)

Апекс Консалт, 302-303 Харбор Ярд, Челси Харбор, Лондон, SW10 0XD. (+442073499888)

**Представитель на территории РФ:** ЗАО «Гарвинтон РУС». Адрес (Местонахождение): 119146, г. Москва, Комсомольский пр-т, д. 36, кв. 29. Почтовый адрес: 115127, г. Москва, Варшавское шоссе, д.37, а/я 91. marketing@apecs.com.