

# ДОВОДЧИК ДВЕРНОЙ DC-45, DC-65, DC-85, DC-120, DC-180



### ВНИМАНИЕ!

#### При эксплуатации ЗАПРЕЩАЕТСЯ:

- во избежание разгерметизации и выхода из строя доводчика ЗАПРЕЩАЕТСЯ извлекать клапаны и поворачивать винты регулировки более, чем на 2 оборота. Разгерметизация приводит к вытеканию масла и нарушению работоспособности доводчика.
- ЗАПРЕЩАЕТСЯ разбирать корпус самостоятельно, это опасно! Внутри корпуса установлена сжатая мощная пружина и гидравлическая жидкость под давлением. Разборка корпуса может привести к травмам;
- ЗАПРЕЩАЕТСЯ толкать дверь во время закрывания. Закрывание двери с дополнительным усилием может привести к выдавливанию масла, деформации тяги и другим повреждениям.
- ЗАПРЕЩАЕТСЯ использовать для чистки абразивные материалы, химические средства и растворители, это может привести к повреждению доводчика.
- ЗАПРЕЩАЕТСЯ установка доводчика на двери, не соответствующие по размерам и/или массе доводчика. Неправильный выбор модели приводит к повреждению доводчика или двери и дверной коробки;
- ЗАПРЕЩАЕТСЯ установка доводчика на неровную поверхность и установка доводчика любым способом, кроме указанного в инструкции по установке. Неправильная установка может привести к травмам, повреждению двери или дверной коробки, повреждению и выходу из строя доводчика.
- Не рекомендуется разъединение рычага и штанги доводчика в процессе эксплуатации, это может привести к перекоосу, нарушению резиновых уплотнений, и вытеканию масла.

#### РЕКОМЕНДУЕТСЯ!

- РЕКОМЕНДУЕТСЯ установка специализированным мастером-установщиком;
- РЕКОМЕНДУЕТСЯ установка доводчика с внутренней стороны двери в помещении.
- РЕКОМЕНДУЕТСЯ установка дверного ограничителя. Открытие двери на угол больше максимального приводит к поломке тяги и доводчика.

#### Назначение и общие характеристики

Накладные доводчики верхнего расположения (тип ДН) предназначены для установки как на левые, так и на правые двери офисных и жилых помещений. Модель доводчика и цвет корпуса указаны на упаковке. Температурный режим доводчиков: от -40° до +60°. Гарантирована исправная работа доводчиков этой серии в течение 200 000 циклов.

Модель	Рекомендуемая максимальная ширина дверного полотна, мм	Масса дверного полотна кг
DC-45	850	45
DC-65	950	65
DC-85	1100	85
DC-120	1400	120
DC-180	1600	180

#### Комплектность поставки

Корпус доводчика	1 шт.
Рычаг доводчика	1 шт.
Комплект саморезов и винтов для крепления	1 шт.
Винт крепления рычага	1 шт.
Паспорт и инструкция по установке	1 шт.
Комплект шаблонов для установки	1 шт.

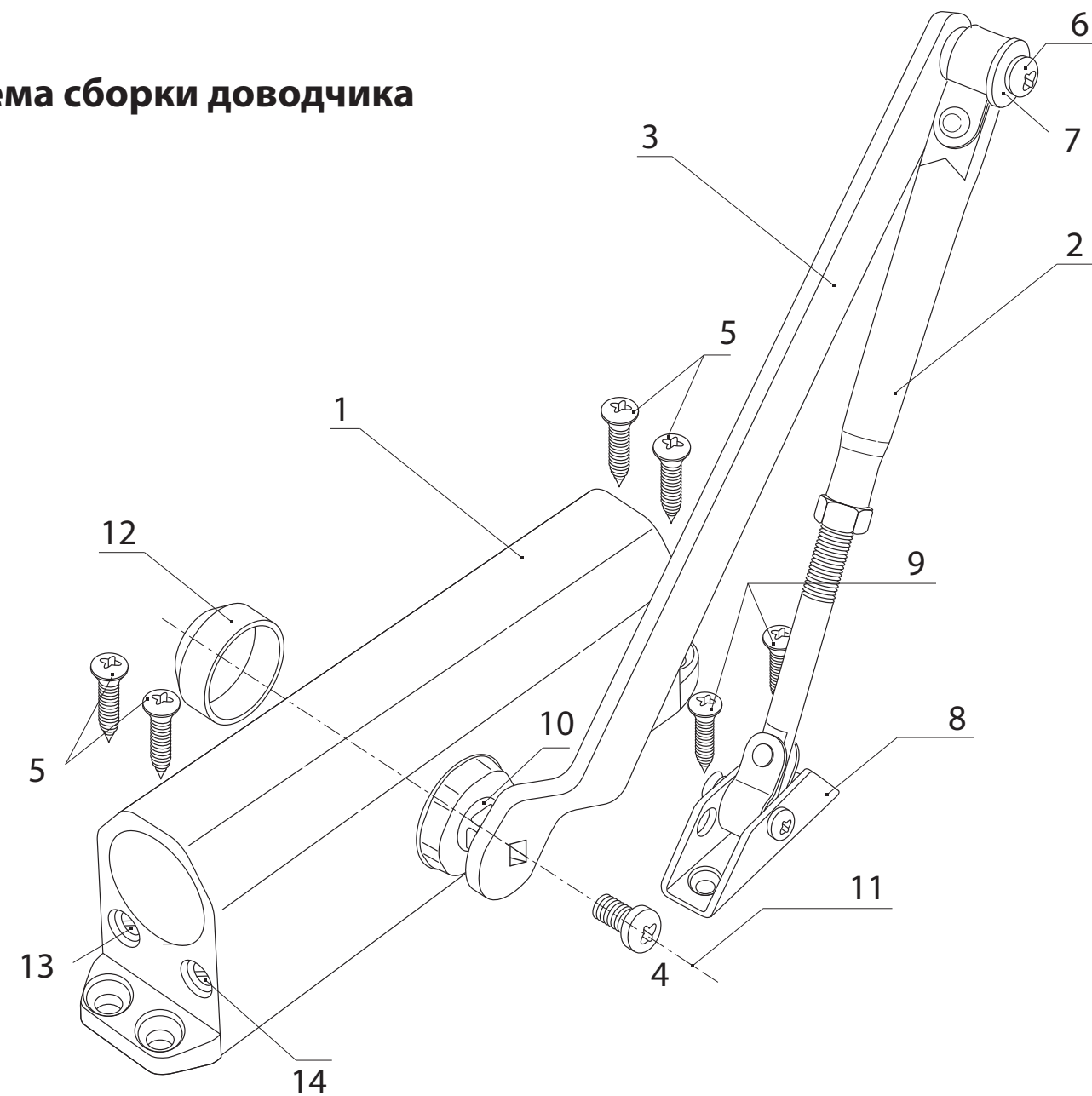
В случае эксплуатации доводчика в нестандартных условиях (высокие ветровые нагрузки, особые способы установки и др.) следует применять доводчик более высокого класса.

#### Условия эксплуатации

Не использовать для чистки абразивные материалы и растворители. Рекомендуется ежегодно в зимний и летний период проводить регулировку винтов доводчика, что связано с изменением текучести масла в доводчике, в зависимости от температуры окружающей среды. Через некоторое время после установки проверять затяжку саморезов и винтов.

### Схема сборки доводчика

1. Корпус доводчика
2. Штанга
3. Рычаг доводчика
4. Винт крепления рычага
5. Комплект саморезов (винтов) для крепления корпуса
6. Соединительный винт
7. Шайба
8. Пластина крепления штанги
9. Саморезы (Винты) для крепления пластины штанги
10. Вал доводчика
11. Ось вала доводчика
12. Декоративный колпачок
13. Винт регулировки S (1) скорости закрытия
14. Винт регулировки L (2) окончательного дохлопа



**Изготовитель:** «ШАНХАЙ ЮЭ СИНЬ ХАРДВЕА ПРОДАКТС КО., ЛТД», КНР, 201208, г. Шанхай, новый окр. Пудун, р-н Гао Дун, ул. Чжао Гао, д. 1508. «SHANGHAI YUEXIN HARDWARE PRODUCTS CO., LTD», 1508, Zhaoqao Road, Gaodong town, Pudong New district, SHANGHAI, PRC, 201208.

**Импортер и представитель на территории РФ:** ООО «АПЕКС СЕКЬЮРИТИ», 108803, г. Москва, п. Сосенское, д. Сосенки, ул. Сосновая, д. 1Б, этаж 7, офис 715-727. marketing@apecs.com.

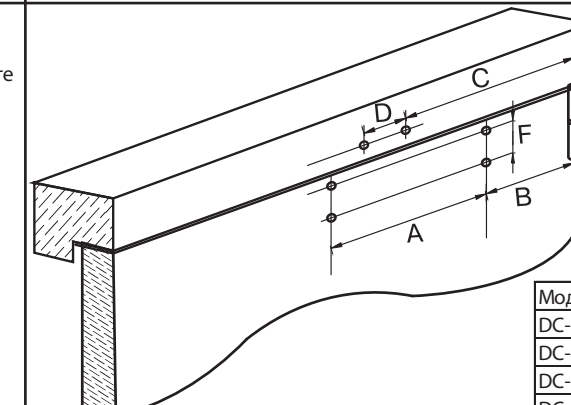
#### Гарантийный срок

— 2 года с даты продажи. В случае неисправности изделие подлежит замене по месту его приобретения в пределах гарантийного срока. Гарантия не распространяется на механические повреждения, повреждения, вызванные воздействием абразивных материалов, растворителей, химических средств, а также другие дефекты, вызванные неправильной эксплуатацией, установкой, транспортировкой изделия или естественным износом.

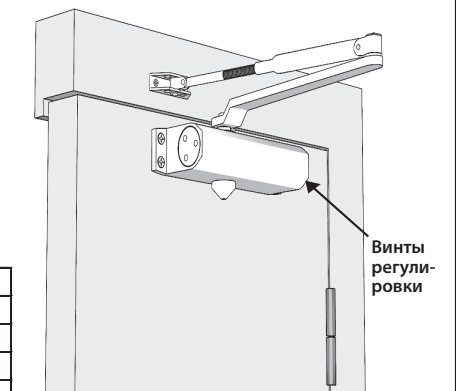
## Инструкция по установке доводчиков Vanger на дверное полотно

### Способ установки доводчика на дверное полотно, петли справа

Выберите шаблон для установки доводчика на дверном полотне. Разместите его на дверном полотне (со стороны петель). Совместите края шаблона с краями дверного полотна и прикрепите его. Используйте шаблон, просверлите отверстия для установки доводчика:  
4 шт — на дверном полотне, для крепления корпуса доводчика;  
2 шт — на дверной коробке, для пластины крепления штанги доводчика.



Модель	A	B	C	D	F
DC-45	132	110	210	40,5	19
DC-65	162	110	220	40,5	19
DC-85	162	110	220	40,5	19
DC-120	188	115	270	40,5	19
DC-180	229	110	277	40,5	19



### Способ установки доводчика на дверное полотно, петли слева

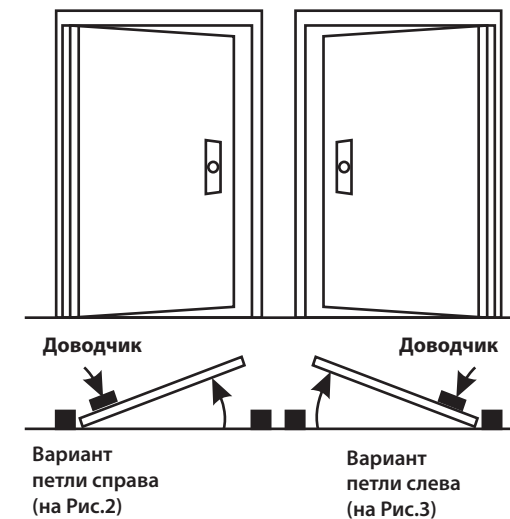


Рис.1

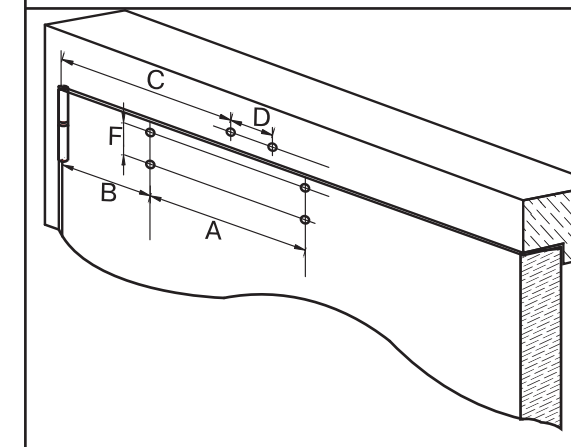
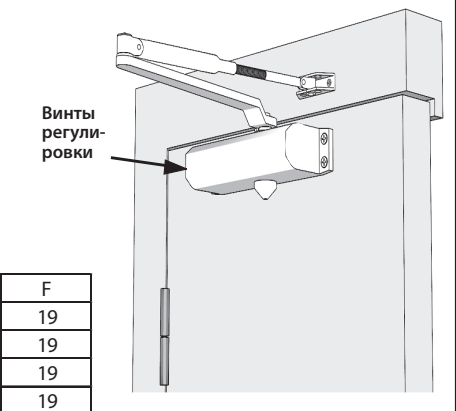


Рис.3

Модель	A	B	C	D	F
DC-45	132	110	210	40,5	19
DC-65	162	110	220	40,5	19
DC-85	162	110	220	40,5	19
DC-120	188	115	270	40,5	19
DC-180	229	110	277	40,5	19



### Последовательность установки

Установите корпус доводчика на дверное полотно в соответствии с просверленными отверстиями, так, чтобы винты регулировки были обращены в сторону петель. Закрепите корпус винтами.

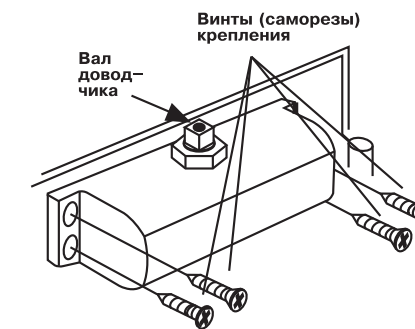


Рис.4

Разъедините рычаг и штангу доводчика, затем закрепите пластину крепления штанги на дверной коробке

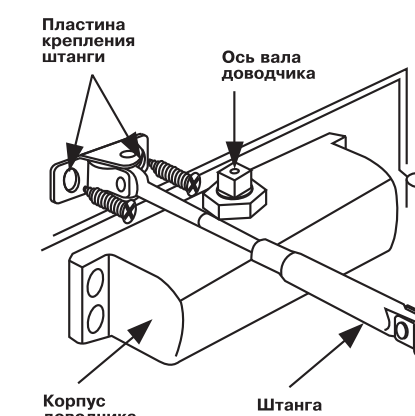


Рис.5

При помощи специального винта из комплекта, закрепите рычаг на валу доводчика

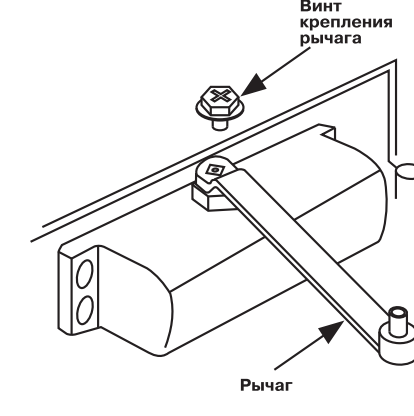


Рис.6

Отрегулируйте длину штанги таким образом, чтобы в закрытом положении двери угол между регулируемой штангой и дверным полотном был равен 90°. Соедините рычаг и штангу доводчика.

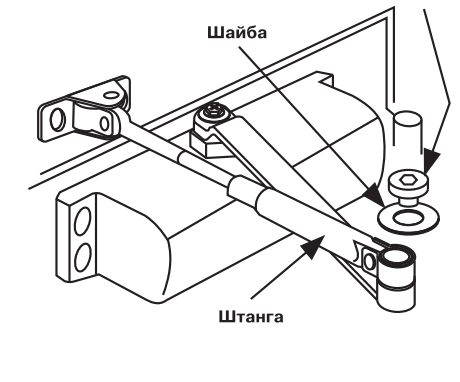


Рис.7

**Внимание!** Чтобы создать первичное усилие, соединяйте рычаг и штангу доводчика только после того, как вы установили корпус и закрепили штангу доводчика.

### Регулировка скорости закрытия двери и окончательного дохлопа

#### Схема регулировки винтов доводчика

Вы можете отрегулировать скорость закрывания двери (1) или скорость окончательного дохлопа (2) Рис.8. Для увеличения скорости, поворачивайте винт в направлении «против часовой стрелки» Для уменьшения скорости, поворачивайте винт «по часовой стрелке».

#### Расположение винтов регулировки

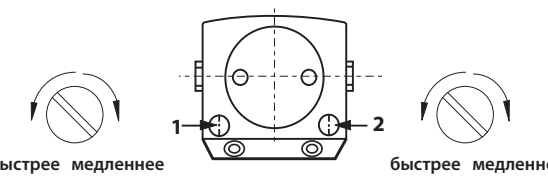


Рис.8

**Внимание!**

Регулировка скорости закрывания не влияет на усилие доводчика, мощность пружины не меняется! Сначала регулируется скорость закрывания двери (1), затем скорость окончательного дохлопа (2) Не поворачивайте винты регулировки скорости более чем на 2 оборота. Регулировка осуществляется уже при повороте винта на 1/4 оборота

#### Диапазон регулировки

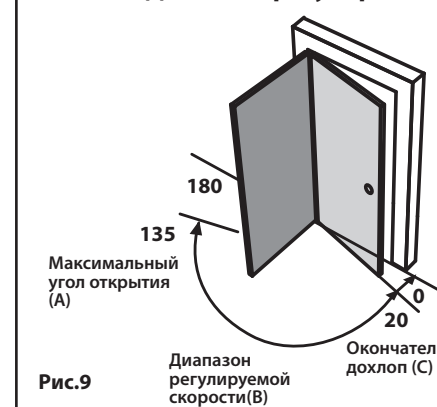


Рис.9

#### Возможные регулировки:

**Скорость закрывания**  
Регулировка скорости закрывания двери в основном диапазоне — от максимального угла открытия до угла 20° осуществляется винтом (1) Рис.8.

**Скорость окончательного дохлопа**  
Регулировка скорости окончательного дохлопа (движения двери непосредственно перед закрытием), от угла 20° до 0°. Это необходимо для полноценного срабатывания защелки замка. Регулировка скорости окончательного дохлопа осуществляется винтом (2) Рис.8.

Модель	Диапазон регулируемой скорости (В)	Окончательный дохлоп (С)	Фиксация открытого положения
DC-45	20-135	0-20	нет
DC-65	20-135	0-20	нет
DC-85	20-135	0-20	нет
DC-120	20-135	0-20	нет
DC-180	20-135	0-20	нет

#### Дополнительная регулировка

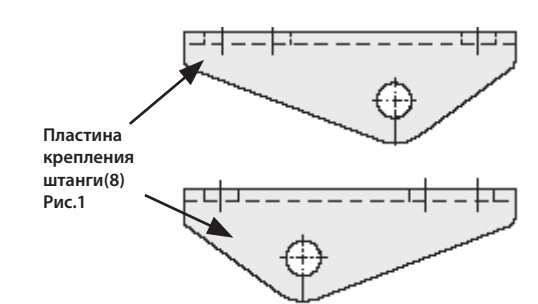


Рис.10

Если дверь не оборудована защелкой, для более плотного прижима двери поверните несимметричную лапку пластины крепления (Рис. 10) на 180°. Чем ближе ось лапки к доводчику, тем сильнее прижим. Сила закрывания в основном диапазоне при этом не увеличивается. Но открывание двери при таком монтаже станет менее комфортным, т.к. пропорционально увеличится необходимая сила открывания.