

RU РУЧКИ НА ПЛАНКЕ HP-68.2186-C, HP-68.2186-C (L,R), HP-68.2288-C (L, R) Назначение и общие характеристики

Ручки на планке Vanger моделей **HP-68.2186-C, HP-68.2186-C (L,R), HP-68.2288-C (L,R)** предназначены для комплектации врезных цилиндровых замков Vanger моделей T-1-09, T-1-08A-B или аналогичных замков китайского производства.

Ручки моделей **HP-68.2186-C, HP-68.2186-C (L, R)** предназначены для замков, имеющих функцию автоматического закрывания при поднятии ручки вверх, и для замков без функции автоматического закрывания. При установочке ручек на замок с функцией автоматического закрывания используется набор с двумя квадратами (75 мм и 45мм), при установке на остальные замки набор с одним длинным квадратом (110мм и выше)*.

Ручки модели **HP-68.2288-C (L, R)** предназначены для замков без функции автоматического закрывания при поднятии ручки вверх. Комплект состоит из ручки на внешнюю сторону двери и ручки на внутреннюю (с вертушкой) сторону двери. При выборе учитывайте направленность вашей двери.

Комплектность поставки модели HP-68.2186-C, HP-68.2186-C (L, R)

1. Ручки на планке	2 шт.	4. Комплект крепежа для замков с функцией	1 шт.
2. Защитная накладка	2 шт.	автоматического закрывания	
3. Пластиковая прокладка	2 шт.	5. Комплект крепежа для замков без функции	1 шт.
		автоматического закрывания	(см. пункт выше*)

Комплектность поставки модели HP-68.2288-C (L,R)

1. Ручки на планке	2 шт.	4. Винт стальной М5*80мм	2 шт.
2. Защитная накладка	2 шт.	5. Втулка М5 *50мм	2 шт.
3. Пластиковая прокладка	2 шт.	6. Винт крепления защитной накладки М4*80мм	2 шт.

Все изображения ручек и планок в паспорте унифицированы и могут отличаться от внешнего вида реальных изделий.

EP HP-68.2186-C, HP-68.2186-C (L,R), HP-68.2288-C (L, R) HANDLES ON PLATE Purpose and general specifications

Vanger handles on the plate of models **HP-68.2186-C, HP-68.2186-C (L,R), HP-68.2288-C (L,R)** are intended to be used in conjunction with Vanger mortise cylinder locks of models T-1-09, T-1-08A-B or comparable locks made in China.

Handles of models **HP-68.2186-C, HP-68.2186-C (L, R)** are designed for locks with the ability to automatically close when the handle is raised as well as locks without this feature. A set with two spindles (75 mm and 45 mm) is used when installing handles on locks that have an automated closing feature; a set with one long square (110 mm and above)* is used when installing handles on other locks.

The handles of **HP-68.2288-C (L, R)** model are made for locks that do not automatically close when the handle is raised. The set includes two handles: one for the exterior of the door and one for the interior (with the turnlock). When choosing, consider the orientation of the door.

Scope of delivery Mod. HP-68.2186-C, HP-68.2186-C (L, R)

1. Handle on plate	2 pcs.	4. Set of fixing screws for locks with automatic closing	1 pcs.
2. Protective plate	2 pcs.	5. Set of fixing screws for locks without automatic closing	1 pcs.
3. Plastic gasket	2 pcs.	(ref the clause above*)	

Комплектность поставки модели HP-68.2288-C (L,R)

1. Handle on plate	2 pcs.	4. Bolt M5*80mm	2 pcs.
2. Protective plate	2 pcs.	5. Barrel M5 *50 mm	2 pcs.
3. Plastic gasket	2 pcs.	6. Fixing screw of protective plate M4*80 mm	2 pcs.

All images of handles and strike plates in the data sheet are unified and may differ from the appearance of real products.

UA РУЧКИ НА ПЛАНЦІ HP-68.2186-C, HP-68.2186-C (L,R), HP-68.2288-C (L, R) Призначення та загальні характеристики

Ручки на планці Vanger моделей **HP-68.2186-C, HP-68.2186-C (L,R), HP-68.2288-C (L,R)** призначені для комплектації врізних циліндрових замків Vanger моделей T-1- 09, T-1-08A-B або аналогічних замків китайського виробництва.

Ручки моделей **HP-68.2186-C, HP-68.2186-C (L, R)** призначені для замків, що мають функцію автоматичного замикання під час підняття ручки вгору, і для замків без функції автоматичного замикання. При встановленні ручок на замок з функцією автоматичного замикання використовується набір з двома квадратами (75 мм і 45мм), при встановленні на інші замки набір з одним довгим квадратом (110мм і вище)*.

Ручки модели **HP-68.2288-C (L, R)** призначені для замків без функції автоматичного замикання під час підняття ручки вгору. Комплект складається з ручки на зовнішній бік дверей та ручки на внутрішню (з вертушкою) бік дверей. При виборі враховуйте спрямованість ваших дверей.

Комплектність поставки моделі HP-68.2186-C, HP-68.2186-C (L, R)

1. Ручки на планці	2 шт.	4. Комплект кріплення для замків з функцією	1 шт.
2. Захисна накладка	2 шт.	автоматичного замикання	
3. Пластикова прокладка	2 шт.	5. Комплект кріплення для замків без функції	1 шт.
		автоматичного замикання	(див. пункт вище*)

Комплектність поставки моделі HP-68.2288-C (L, R)

1. Ручки на планці	2 шт.	4. Винт сталійий М5*80мм	2 шт.
2. Захисна накладка	2 шт.	5. Втулка М5 *50мм	2 шт.
3. Пластикова прокладка	2 шт.	6. Винт кріплення захисний накладки М4*80мм	2 шт.

Усі зображення ручок та планок у паспорті уніфіковані та можуть відрізнятися від зовнішнього вигляду реальних виробів.

BY КЛЯМКИ НА ПЛАНЦІЯХ HP-68.2186-C, HP-68.2186-C (L,R), HP-68.2288-C (L, R) Назначение и агульные характеристики

Клямки на планцы Vanger мадэляў **HP-68.2186-C, HP-68.2186-C (L,R), HP-68.2288-C (L, R)** прызначаны для камплектацыі ўразных цыліндравых замкоў Vanger мадэляў T-1-09, T-1- 08A-B ці аналагічных замкоў кітайскай вытворчасці.

Клямкі мадэляў **HP-68.2186-C, HP-68.2186-C (L, R)** прызначаны для замкоў, якія маюць функцыю аўтаматычнага зачынення пры ўзняцці клямкі ўверх, і для замкоў без функцыі аўтаматычнага зачынення. Пры ўстаўлёчцы клямка на замок з функцыяй аўтаматычнага зачынення выкарыстоўваецца набор з двума квадратамі (75 мм і 45мм), пры устаўлёўцы на астатнія замкі набор з адным доўгім квадратам (110мм і вышэй)*.

Клямкі мадэлі **HP-68.2288-C (L, R)** прызначаны для замкоў без функцыі аўтаматычнага зачынення пры ўзняцці клямкі ўгору. Камплект складаецца з клямкі на вонкавы бок дзвярэй і клямкі на ўнутраны (з круцілкай) бок дзвярэй. Пры выбары ўлічвайце накіраванасць ваших дзвярэй.

Камплектнасць пастаўкі мадэлі HP-68.2186-C, HP-68.2186-C (L, R)

1. Ручкі на планцы	2 адз.	4. Камплект крапажу для замкоў з функцыяй	1 адз.
2. Ахоўная накладка	2 адз.	аўтаматычнага зачынення	
3. Пластыкавая пракладка	2 адз.	5. Камплект крапажу для замкоў без функцыі	1 адз.
		аўтаматычнага зачынення	(гл. пункт вышэй*)

Комплектність поставки моделі HP-68.2288-C (L, R)

1. Ручкі на планцы	2 адз.	4. Шрубэ сцяжныя М5 * 80мм	2 адз.
2. Ахоўная накладка	2 адз.	5. Утулка М5 * 50мм	2 адз.
3. Пластыкавая пракладка	2 адз.	6. Шруб мацавання ахоўнай накладки М4 * 80мм	2 адз.

Усе выявы клямак і планак у пашпарце уніфікаваныя і могуць адрознівацца ад вонкавага выгляду рэальных вырабаў.

KZ ТАҚТАЙШАДАҒЫ ТҮТҚАЛАР HP-68.2186-C, HP-68.2186-C (L,R), HP-68.2288-C (L, R) Пайдалану мақсаты мен жалпы сипаттамалары

Vanger тақтайшадағы түтқаларының **HP-68.2186-C, HP-68.2186-C (L,R), HP-68.2288-C (L,R)** модельдері T-1-09, T-1-08A-B моделіндегі Vanger цилиндрлі ойма құлыптары немесе Қытайда өндірілген ұқсас құлыптарды жиынтықтауға арналған. Түтқалардың **HP-68.2186-C, HP-68.2186-C (L, R)** модельдері тұтқаны жоғары көтергенде автоматты жабу функциясы бар құлыптарға және автоматты жабу функциясы жоқ құлыптарға арналған. Түтқаларды автоматты жабу функциясы бар құлыңқа орнатқанда екі шаршысы (75 мм және 45 мм) бар жинақ, қалған құлыптарға орнатқанда бір ұзын шаршысы (110 мм және одан жоғары) бар жинақ қолданылады*. Түтқалардың **HP-68.2288-C (L, R)** моделі тұтқаны жоғары көтергенде автоматты жабу функциясы жоқ құлыптарға арналған. Жиынтық есіктің сыртқы жағына орнатылатын тұтқадан және есіктің ішкі жағына орнатылатын тұтқадан (айналмалы) тұрады. Таңдау кезінде есіңіздің бағытын ескеріңіз.

HP-68.2186-C, HP-68.2186-C (L, R) моделінің жеткізу жиынтықтары

1. Тақтайшадағы түтқалар	2 дана	4. Автоматты жабу функциясы бар құлыптарға арналған	
2. Қорғағыш бастырма	2 дана	нығайтқыш жиынтығы	1 дана
3. Пластик төсем	2 дана	5. Автоматты жабу функциясы жоқ құлыптарға арналған	1 дана
		нығайтқыш жиынтығы	(жоғарғыдағы тармақты қараңыз*)

HP-68.2288-C (L,R) моделінің жеткізу жиынтықтары

1. Тақтайшадағы түтқалар	2 дана	4. Қысу бұрандасы М5*80мм	2 дана
2. Қорғағыш бастырма	2 дана	5. Төлке М5 *50мм	2 дана
3. Пластик төсем	2 дана	6. Қорғағыш бастырмаы бекіту бұрандасы М4*80мм	2 дана

Төлқұжаттағы түтқалар мен тақтайшалардың барлық кескіндері сәйкестендірілген және нақты өнімдердің сыртқы түрінен ерекшеленуі мүмкін.

VANGER®

UZ PLANKALI TUTQICHLAR HP-68.2186-C, HP-68.2186-C (L,R), HP-68.2288-C (L, R) Belgilangan maqsadi va umumiy xususiyatlar

HP-68.2186-C, HP-68.2186-C (L,R), HP-68.2288-C (L,R) modelli Vanger plankali tutqichlari silindr mexanizmi barcha turdagi eshiklar uchun T-1-09, T-1-08A-B modelli Vanger uchi shunga oʻxshash silindri oʻyma quflar toʻplamlari uchun moʻljallangan.

HP-68.2186-C, HP-68.2186-C (L,R) modelli tutqichlar tutqich yuqoriga koʻtarilganda avtomatik yopish funksiyasi boʻlgan quflar uchun va avtomatik yopish funksiyasi boʻlmagan quflar uchun moʻljallangan. Avtomatik yopish funksiyasiga ega boʻlgan qufliga tutqichlarni oʻrnatishda ikkita kvadratı (75 mm va 45 mm) boʻlgan toʻplam ishlatiladi, boshqa quflarga oʻrnatishda bitta uzun kvadratı (110 mm va undan yuqori)* boʻlgan toʻplam ishlatiladi.

HP-68.2288-C (L, R) modelli tutqichlar tutqich yuqoriga koʻtarilganda avtomatik yopish funksiyasi boʻlmagan quflar uchun moʻljallangan. Toʻplam eshikning tashqi tomoni uchun tutqichdan va eshikning ichki qismi uchun tutqichdan (aylanuvchi qismi bilan) iborat. Tanlashda, eshikning yoʻnalishini hisobga oling.

HP-68.2186-C, HP-68.2186-C (L, R) modellarining yetkazib beriluvchi toʻplami

1. Plankali tutqichlar	2 dona	4. Avtomatik yopish funksiyasi boʻlgan quflar uchun	1 dona
2. Himoya nakladkasi	2 dona	mahkamlash toʻplami	
3. Plastik qistirma	2 dona	5. Avtomatik yopish funksiyasi boʻlmagan quflar uchun	1 dona
		mahkamlash toʻplami	(yuqoridagi bandga qarang*)

HP-68.2288-C (L,R) modelining yetkazib beriluvchi toʻplami

1. Plankali tutqichlar	2 dona	4. Tortiluvchi murvat M5*80	2 dona
2. Himoya nakladkasi	2 dona	5. Vtuлка M5 *50mm	2 dona
3. Plastik qistirma	2 dona	6. Himoya nakladkasi mahkamlash murvati M4*80mm	2 dona

Pasportdagi tutqichlar va plankalarning barcha tasvirlari unifikatsiyalashtirilgan va haqiqiy mahsulotlarning tashqi koʻrinishidan farq qilishi mumkin.

AZ HP-68.2186-C, HP-68.2186-C (L,R), HP-68.2288-C (L, R) PLANKADA TUTACAQLAR Tətbii sahəsi və ümumi xüsusiyyətlər

Vanger **HP-68.2186-C, HP-68.2186-C (L,R), HP-68.2288-C (L,R)** modellərindəki pəncərə tutacaqları Vanger T-1-09, T-1-08A-B modellərindəki və ya oxşar Çin istehsalı batırılmış silindr kilidləri ilə komplektləşdirilmək üçün nəzərdə tutulmuşdur.

HP-68.2186-C, HP-68.2186-C (L, R) modellərindəki tutacaqlar tutacaq yuxarı qaldırıldıqda avtomatik bağlanma funksiyası olan və ya olmayan kilidlər üçün nəzərdə tutulmuşdur. Avtomatik bağlanma funksiyası olan kilidə tutacaq quraşdırarkən iki kvadratlı (75 mm və 45 mm) dəst istifadə olunur, digər kilidlərə quraşdırarkən isə bir uzun kvadratlı (110 mm və daha yuxarı) dəst istifadə olunur*.

HP-68.2288-C (L, R) modelı tutacaq yuxarı qaldırıldıqda avtomatik bağlanma funksiyası olmayan kilidlər üçün nəzərdə tutulmuşdur. Dəstə qapının xarici tərəfi üçün tutacaq və daxili tərəfi üçün (fırlanan hissə ilə) tutacaq daxildir. Seçim zamanı qapınızın istiqamətini nəzərə alın.

HP-68.2186-C, HP-68.2186-C (L, R) modelinin təchizat komplekti

1. Pəncərə tutacaqları	2 ədəd	4. Avtomatik bağlanma funksiyası olan kilidlər üçün	
2. Qoruyucu örtük	2 ədəd	bərkətimə dəsti	1 ədəd
3. Plastik astar	2 ədəd	5. Avtomatik bağlanma funksiyası olmayan kilidlər üçün	1 ədəd
		bərkətimə dəsti	(Yuxarıda göstərilən bəndə baxın*)

HP-68.2288-C (L,R) modelinin təchizat komplekti

1. Pəncərə tutacaqları	2 ədəd	4. M5 *80 mm sixma vintləri	2 ədəd
2. Qoruyucu örtük	2 ədəd	5. M5 *50 mm-lik oymaq	2 ədəd
3. Plastik astar	2 ədəd	6. Qoruyucu örtüyü bərkətimə vintləri M4*80 mm	2 ədəd

Pasportdakı tutacaq və lövhə şəkilləri ümumiləşdirilmişdir və real məhsulların xarici görünüşünü tam əks etdirməyə bilər.

MD MĂNERE PE BARĂ HP-68.2186-C, HP-68.2186-C (L,R), HP-68.2288-C (L, R) Destinația și caracteristicile generale

Mănerele de pe bara Vanger a modelelor **HP-68.2186-C, HP-68.2186-C (L,R), HP-68.2288-C (L,R)** sunt proiectate pentru a completa încuietorile mortise cilindrice Vanger modelele T-1-09, T-1-08A-B sau încuietori similare fabricate în China.

Mănerele modelelor **HP-68.2186-C, HP-68.2186-C (L, R)** sunt proiectate pentru încuietori, care au o funcție de închidere automată atunci când mânerul este ridicat și pentru încuietori fără funcție de închidere automată. La instalarea mânerelor pe o încuietoare cu funcție de închidere automată, se utilizează un set cu două pătrate (75 mm și 45 mm), la instalarea pe alte încuietori, un set cu un pătrat lung (110 mm și mai sus)*. Mănerele modelelor **HP-68.2288-C (L, R)** sunt proiectate pentru încuietori fără funcția de închidere automată la ridicarea mânerului în sus. Setul constă dint-un mâner pe partea exterioară a ușii și un mâner pe partea interioară (cu o placă turnantă) a ușii. Atunci când alegeți, luați în considerare orientarea ușii dvs.

Complectitudinea livrării modelelor HP-68.2186-C, HP-68.2186-C (L, R)

1. Măner pe bara	2 buc.	4. Set de elemente de fixare pentru încuietori cu funcție de	
2. Căptușala de protecție	2 buc.	închidere automată	1 buc.
3. Garnitură din plastic	2 buc.	5. Set de elemente de fixare pentru încuietori fără funcție de	1 buc.
		închidere automată	(a se vedea paragraful de mai sus*)

Complectitudinea livrării modelelor HP-68.2288-C (L,R)

1. Măner pe bara	2 buc.	4. Surub de cuplare M5*80 mm	2 buc.
2. Căptușala de protecție	2 buc.	5. Bucșă M5 *50 mm	2 buc.
3. Garnitură din plastic	2 buc.	6. Șuruburi de fixare a protecției garniturii M4*80 mm	2 buc.

Toate imaginile mânerelor și barelor din pașaport sunt unificate și pot diferi de aspectul produselor reale.

AM ԲՆԱԿԱՆԵՐ ԶՈՂԻ ԿՈՒ HP-68.2186-C, HP-68.2186-C (L,R), HP-68.2288-C (L, R) Աշտակաւորչուքը և ընդհանուր ընդառաջողը

Vanger **HP-68.2186-C, HP-68.2186-C (L,R), HP-68.2288-C (L,R)** մոդելների բնականըրը ծողի վրա նախատեսված են Vanger T-1-09, T-1-08A-B մոդելների գաւախի կողպէքների կամ շինական արտադրութան նմանատիպ կողպէքների կոմպլէկտավորման համար:

HP-68.2186-C, HP-68.2186-C (L, R) մոդելների բնականըրը նախատեսված են այև կողպէքների համար, որոնք ավտոմատ փակման հնարավորութուն ունեն բնակել բարձրացնելիս, կամ անաք ավտոմատ փակման հնարավորութայև կողպէքների համար: Ավտոմատ փակման հնարավորութայւք կողպէքի վրա բնակվեր տեղադրելիս օգտագործվում է երկու բաւակալներով հավաքածու (75 մմ և 45 մմ), այլ կողպէքների վրա տեղադրելիս՝ մեկ երկար բաւակալով հավաքածու (110 մմ և ավելի)*:

HP-68.2288-C (L, R) մոդելի բնականըրը նախատեսված են բնակը բարձրացնելիս անաք ավտոմատ փակման հնարավորութայև կողպէքների համար: Հավաքածուն բաւակալաց ե դրան կողմ կողմ բնակից և դրան ներքի կողմի բնակից (պատասանը): Ընտրելիս հաշվը աւելք ձեր դրան ուղղութայւքը:

պարզաւակով և տոկոսակով: Արտադրվում են ձախ և աջ տարբերակներով:

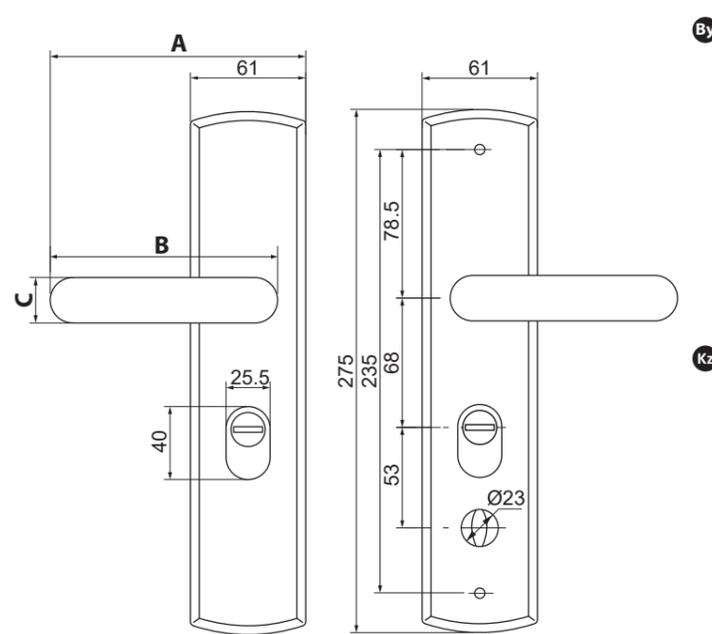
HP-68.2186-C, HP-68.2186-C (L, R) մոդելի առաքման լրակազմութայւքը

1. Բնակվեր ծողի վրա`	2 հատ:	4. Ամրացման հավաքածու ավտոմատ փակման`	
2. Պաշտպանիչ մակաղրակ`	2 հատ:	հնարավորութայւր կողպէքների համար`	1 հատ:
3. Պլաստիկ միջադիր`	2 հատ:	5. Ամրացման հավաքածու անաք ավտոմատ փակման հնարավորութայև կողպէքների համար`	1 հատ:
		(տես վերևի կնիք*)	

HP-68.2288-C (L,R) մոդելի առաքման լրակազմութայւքը

1. Բնակվեր ծողի վրա`	2 հատ:	4. Առձգիչ պտուտակ M5*80 մմ`	2 հատ:
2. Պաշտպանիչ մակաղրակ`	2 հատ:	5. Սոնակալ M5*50 մմ`	2 հատ:
3. Պլաստիկ միջադիր`	2 հատ:	6. Պաշտպանիչ մակաղրակի ամրացման պտուտակ M4*80 մմ`	2 հատ:

Ամնազրում բնակվելի և ծողերի բոլոր պատկերները միասնականացված են և կարող են տարբերվել իրական արտադրանքի արտաքին տեսքից:



Series	68.2186-C	68.2288-C
A	136	140
B	115	120
C	18,5	24

RU Инструкция по установке

Установите квадрат в замок. Установите ручку на планке на квадрат и цилиндровый механизм. По установленной ручке отметьте на дверном полотне место отверстий под стальные винты. Просверлите два сквозных отверстия в дверном полотне под стяжные винты. Закрепите ручки на планке на дверном полотне стяжными винтами из комплекта. Проверьте надежность крепления ручек и работоспособность замелки.

Условия эксплуатации. Не использовать для чисти абразивные материалы и растворители. Изготовитель оставляет за собой право без предварительного уведомления вносить изменения в конструкцию, технические характеристики, внешний вид и комплектность товара, не изменяющие его потребительских свойств.

Гарантийный срок — 2 года с даты продажи. В случае неисправности изделие подлежит замене по месту его приобретения в пределах гарантийного срока. Гарантия не распространяется на механические повреждения, повреждения, вызванные воздействием абразивных материалов, растворителей, химических средств, а также, другие дефекты, вызванные неправильной эксплуатацией, установкой, транспортировкой изделия или естественным износом.